

IVT-1260 & IVT-2460

发电机励磁辅助电源转换器使用手册

(专利申请中)



IVT-1260 / IVT-2460 使用电瓶直流电源转换为 AVR 交流辅助电源，提升发电机瞬间负载功率能力，优于同等功率 PMG；简易的安装方法与设定，可快速装配于发电机系统。适用空载磁场电压 20 – 50 Vdc 之发电机组，效果显著。

适用具辅助电源输入之全波 AVR，建议机型如下(持续新增中...)：

KUTAI EA08A、EA448、ADVR-12、ADVR-2200M

Basler AVC63-12、AVC125-10、CATERPILLAR VR6



固也泰電子工業有限公司
KUTAI ELECTRONICS INDUSTRY CO., LTD.

电话：07-8121771 传真：07-8121775 网址：www.kutai.com.tw
公司地址：台湾高雄市前镇区千富街 201 巷 3 号 (邮政编码 806-64)

ISO 9001
ETC

第一章 技术参数

检测电压输入 (S1、S2)

电压 80 – 600 Vac 单相
频率 50/60 Hz

电源输出 (OUT1、OUT2)

电压 180 Vac 单相
功率 最大 500 VA
频率 400/480 Hz

电瓶电源输入 (B+、B-)

电压 IVT-1260 12 Vdc (8 – 18 Vdc) / 60A
IVT-2460 24 Vdc (16 – 36 Vdc) / 30A

保护 电瓶电压反接保护功能
电瓶限电流功能

熔丝规格 IVT-1260 (60A) / IVT-2460 (30A)

反应时间

10ms

静态消耗功率

小于 1 watt (休眠 小于 0.5 watts)

效率

大于 90% @ 满载输出

工作物理参数

工作温度 -40 至+60 °C

储存温度 -40 至+85 °C

相对湿度 95%以下

振动 3 Gs @ 100 – 2K Hz

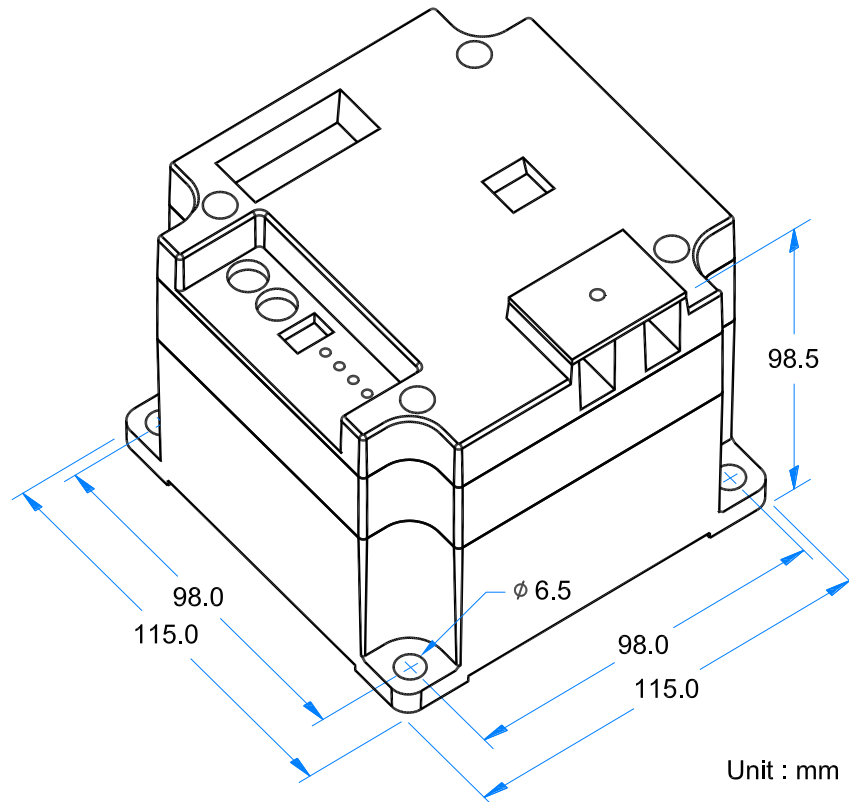
尺寸

115.0 (L) x 115.0 (W) x 98.5 (H) mm

重量

2400 g +/- 2%

第二章 外型 / 尺寸



图一 尺寸图

配套：

1. 双扁母端子线(白色 x 2 条、棕色 x 2 条)
2. 螺栓 M6L20 x 4 支

第三章 功能说明

项目 / 设定值	0	1	2	3	4	5	6	7	8	9
Droop %	5 %	6 %	7 %	8 %	9 %	10 %	11 %	12 %	13 %	14 %
Time-ON	15 Sec	20 Sec	25 Sec	30 Sec	35 Sec	40 Sec	45 Sec	50 Sec	55 Sec	60 Sec

表一

Droop % 启动设定

0 - 9 (10 - 19 % 见表一) · 当检测输入瞬间下降5 - 14 % · 本装置将会立即启动。

Time-ON 输出时间

0 - 9 (15 - 60 秒 见表一) · 本装置启动后开始计时 · 输出15 - 60 秒后关闭。

Test 输出测试

1. 开启测试前 · 先移除 OUT1、OUT2 所有接线。
2. 将 DIP-SW1 设定至 ON 位置 · OUT1、OUT2 将会持续输出5秒。
3. TEST LED 恒亮表示通过测试 · 持续闪烁表示本装置故障。
4. 将 DIP-SW1 设定至 OFF 位置 · 回复 OUT1、OUT2 接线。

警告!! 启动输出测试时OUT1、OUT2将会输出180 Vac / 400 Hz · 不可碰触或短路OUT1、OUT2端子 · 以免造成人员危险或装置故障。

Output LED (绿)

本装置输出灯号

Ready LED (绿)

闪烁：待机
恒亮：检测输入已进入稳定运作 · 本装置预备输出

Test LED (绿)

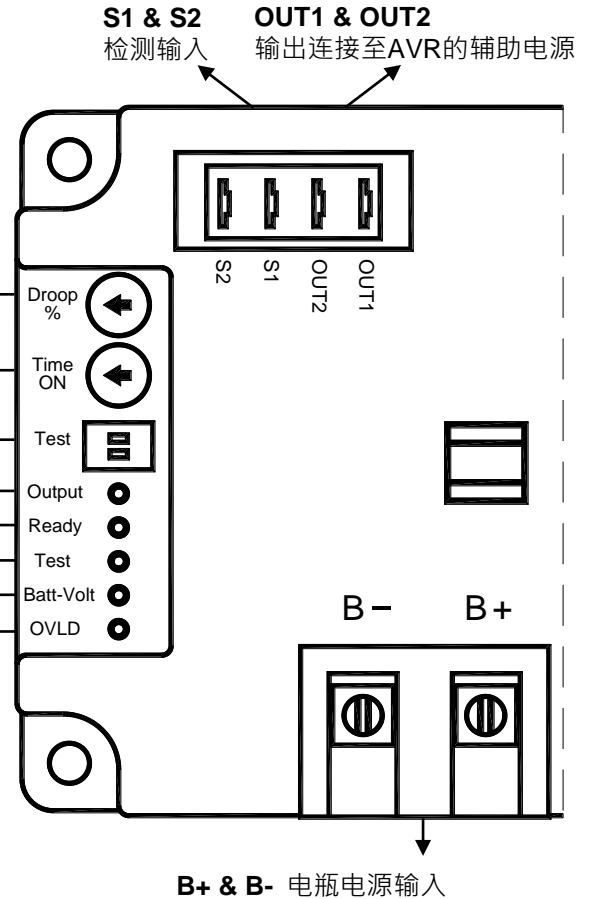
闪烁：本装置输出测试失败
恒亮：本装置输出测试成功

Batt-Volt LED (红) 电瓶电压故障灯号

额定电压范围 IVT-1260 : 8 - 18 Vdc / IVT-2460 : 16 - 36 Vdc

电瓶电压不正常 · IVT无输出时 · 灯号亮起并禁止输出

IVT有输出时 · 灯号亮且锁住停止输出 · 直至发电机停止后复归



建议接线线径

IVT-1260 ≥ AWG 8 (8.3mm²)

IVT-2460 ≥ AWG10 (5.3mm²)

OVLD LED (红) 过载灯号

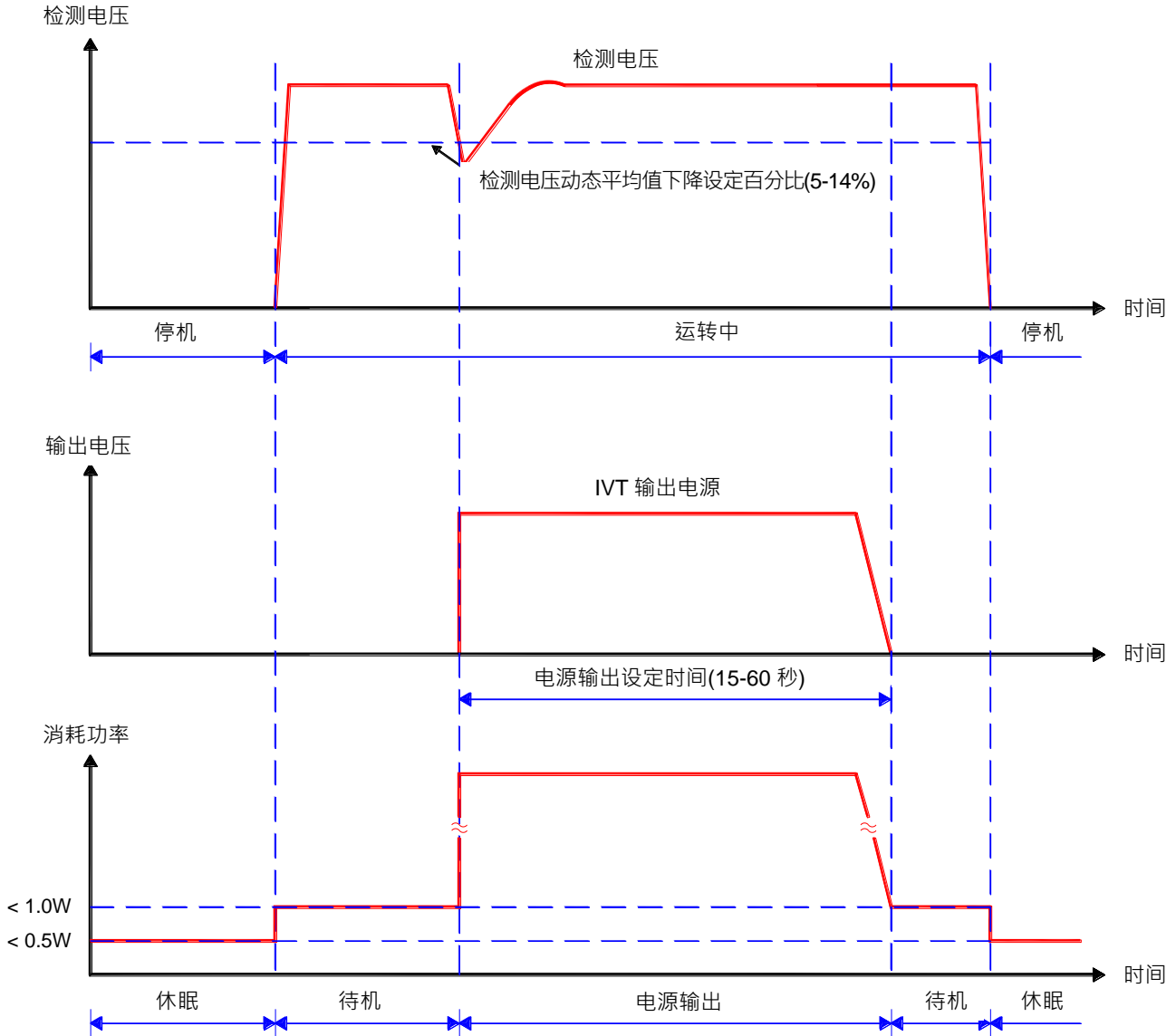
本装置输出时 · 电流超过60A(30A)时 · 本装置将会启动限流功能 · 将电流限制在60A(30A)以下 · 此时本装置过载灯号将会亮起。

第四章 辅助电源启动程序

当发电机投入负载时，检测电压会突然下降，下降范围一旦达到 Droop 设定(5 - 14%)，本装置立即启动输出，输出时间到达 Time-ON 设定(15 - 60 秒)，本装置将会关闭；辅助电源启动程序如图二所示。

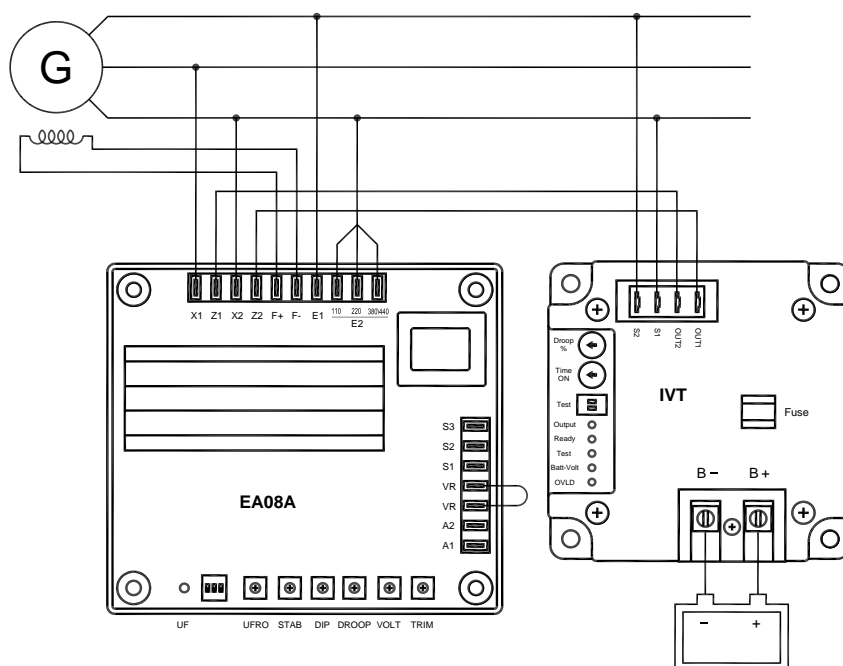
发电机在投入负载时，在额定功率100%内，检测电压的变动范围应在10%以内；为避免辅助电源频繁启动过度

消耗电瓶电力，将Droop设定在10%以上，即发电机投入超出额定功率负载(超载)情形时(例如：启动马达)，检测电压瞬间下降至Droop设定(5 - 14%)，本装置将在10ms内启动输出，使AVR获得辅助电源，以提升励磁电源输出；输出时间到达Time-ON设定(15 - 60秒)，输出将会缓慢关闭，恢复自动模式。

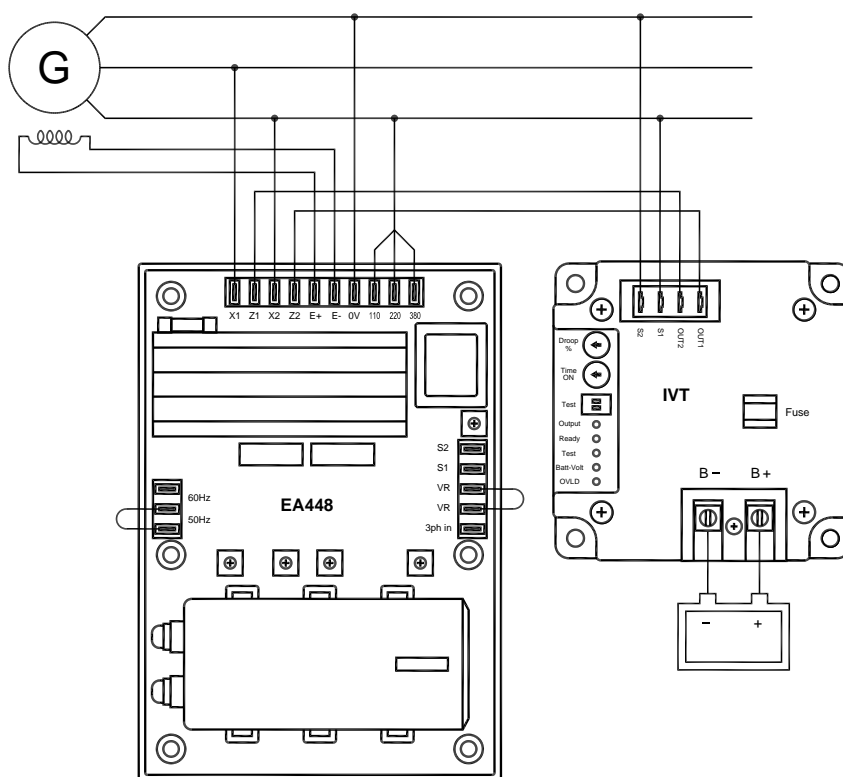


图二 辅助电源启动程序图

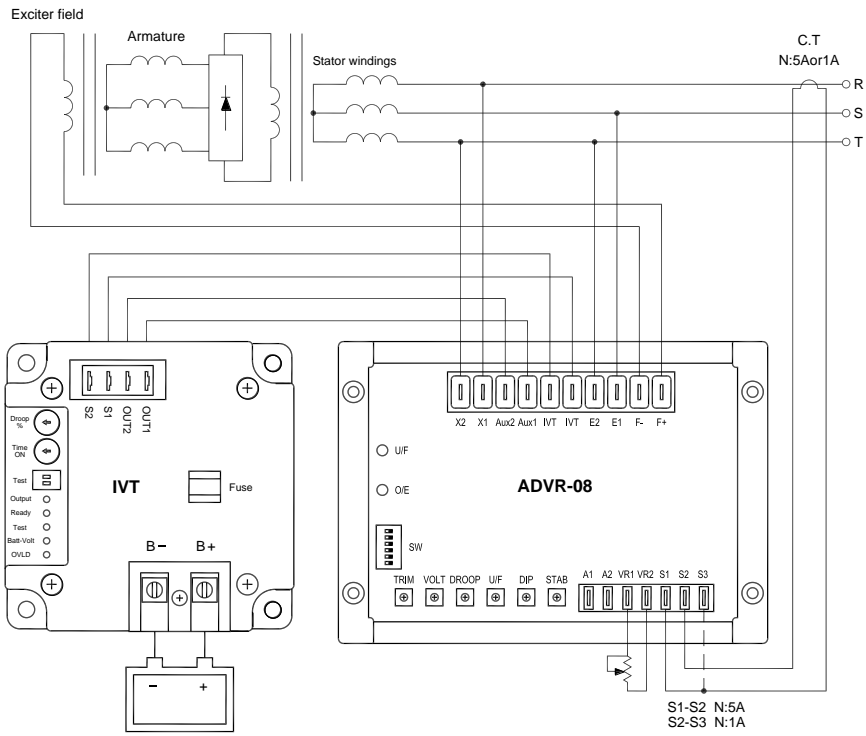
第五章 接线图



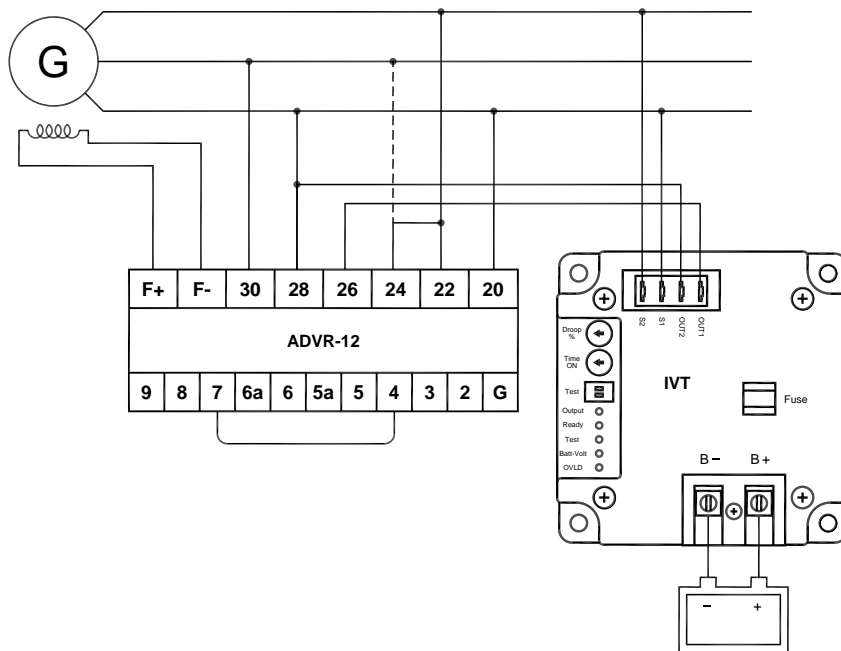
图三 IVT-1260 / IVT-2460 & EA08A 接线图



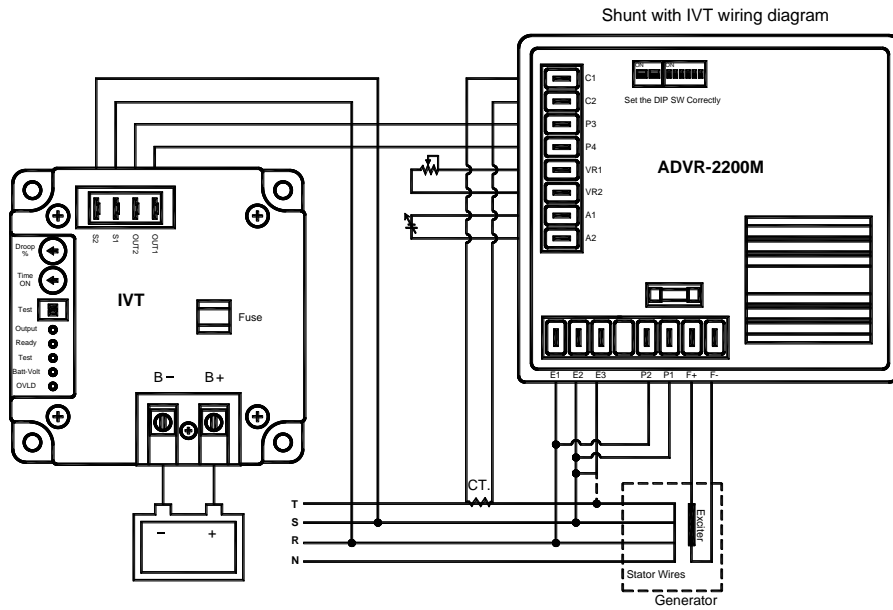
图四 IVT-1260 / IVT-2460 & EA448 接线图



图五 IVT-1260 / IVT-2460 & ADVR-08 接线图



图六 IVT-1260 / IVT-2460 & ADVR-12 接线图



图七 IVT-1260 / IVT-2460 & AVR-2200M 接线图

注意!!

1. 检测电压所读取 AC 电压均为平均值 (Average).
2. IVT-1260 / IVT-2460 辅助电源输出最大功率为 500 VA.
3. IVT-1260 / IVT-2460 可与配有辅助电源输入之 AVR 结合.

※ 仅能使用本说明书指定类型和额定值的熔丝做更换。

※ 产品的性能、规格及外观，若有改良而无法预先告知变更，敬请谅解。